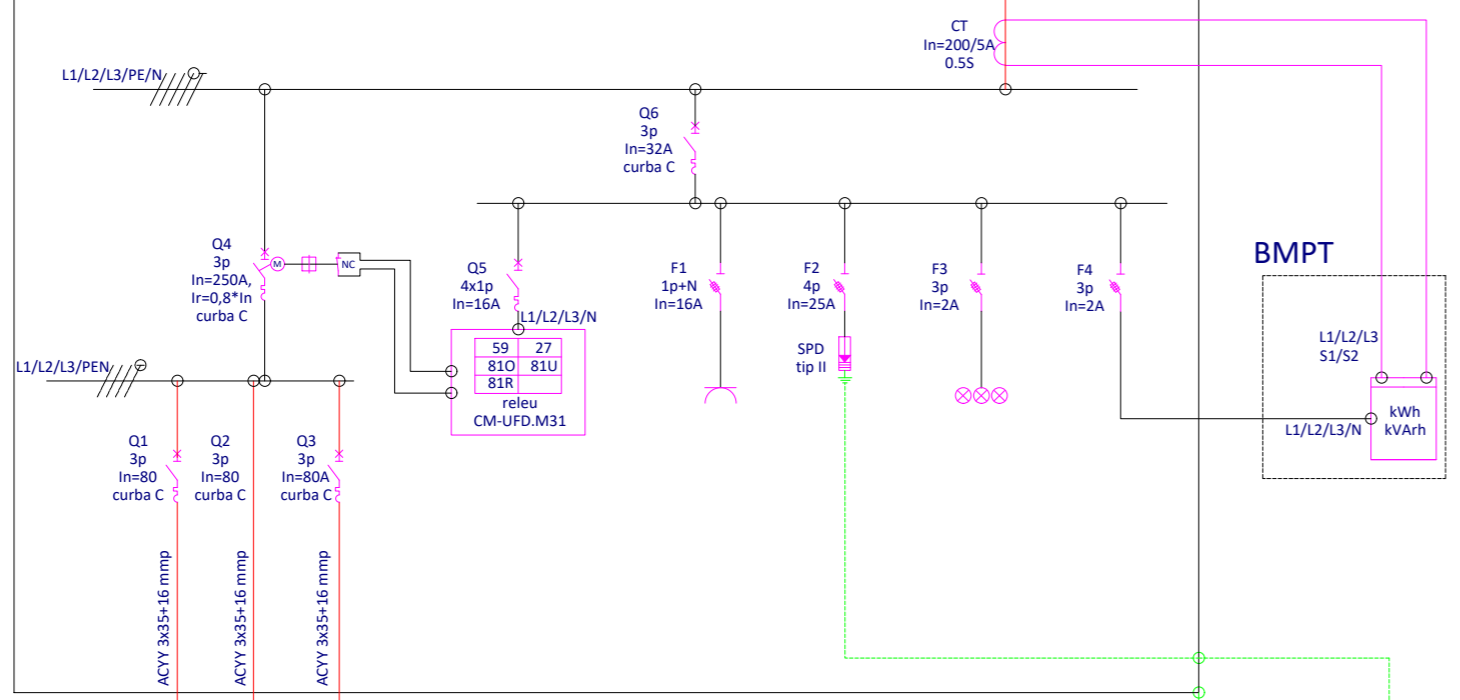
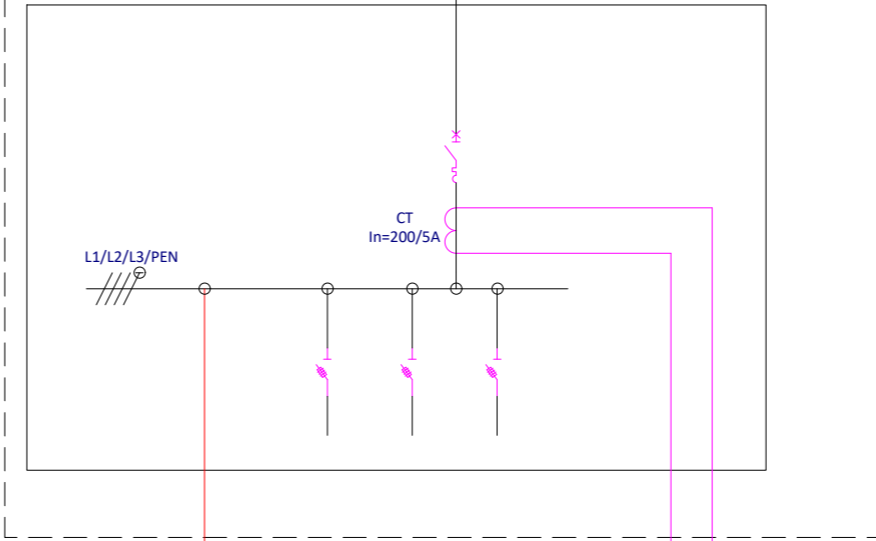


TEG PV 1

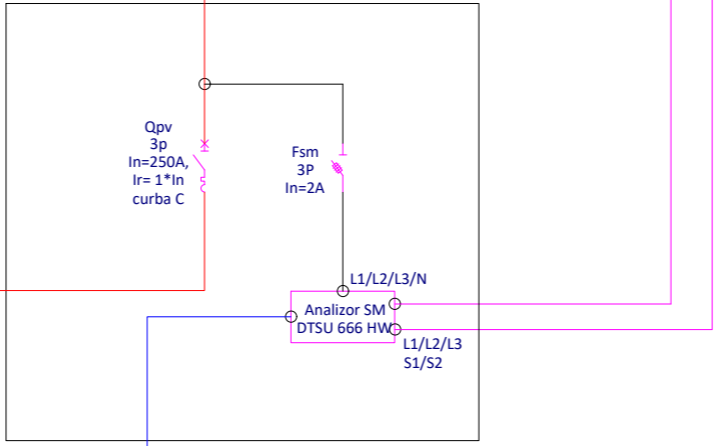
230/400V, 50Hz, TN-S
montaj exterior, pe structura de sustinere a panourilor fotovoltaice
intrari inferioare, iesiri inferioare



TDJT PTA



TER



Simboluri echipamente:

- contactor (SW)
- siguranta fuzibila (F)
- intrruptor (Q)
- descarcator (SPD)
- conexiune priza de echipotentializare
- panou fotovoltaic (PV)
- inverter trifazat (INV)
- redresor (RED)
- regulator de incarcare (REC)
- contor trifazat
- transformator de curent (CT)
- priza de serviciu
- lampa prezenta tensiune

Legenda:

- STR String
- INV Inverter
- TEG PV Tablou Electric General P-V
- TER Tablou Electric Racodare
- TDJT Tablou distributie joasa tensiune (tabloul clientului)

Etichete:

- A denumire inverter
- 1 denumire string STR
- + indicativ polaritate STR

Standarde de referinta:

- IEC 60617 Graphical symbols for diagrams
- IEC 61194 Characteristic parameters of stand-alone photovoltaic (PV) systems
- IEC 61836 Solar photovoltaic energy systems

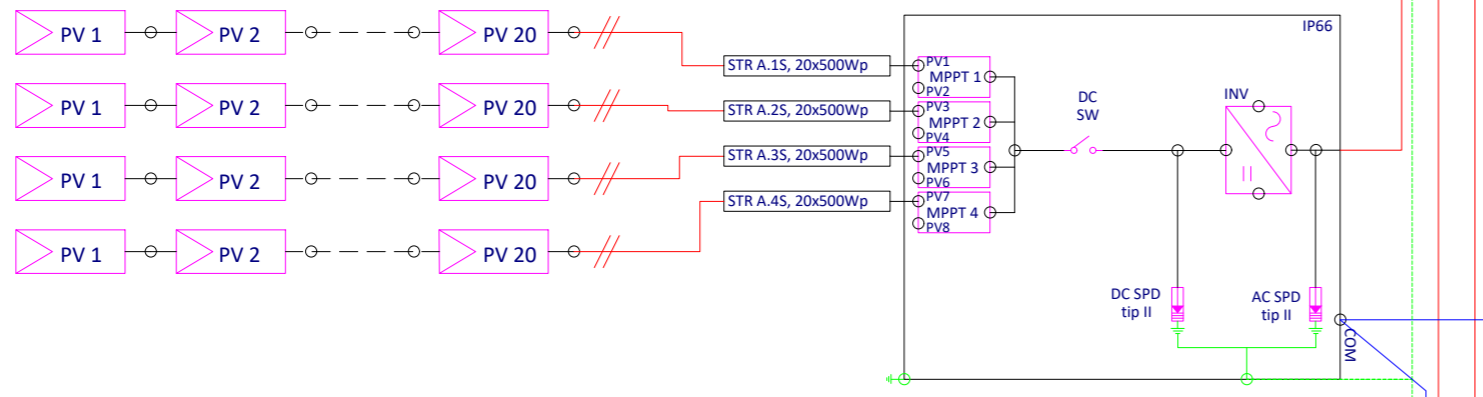
ANSI:

- 59 protectie max. de tensiune, prag declansare +15%Un, timp max. declansare 0.2s
- 27 protectie min. de tensiune, prag declansare -20%Un, timp max. declansare 1s
- 810 protectie max. de frecventa, prag declansare 52.0Hz, timp max. declansare 0.5s
- 81U protectie min. de frecventa, prag declansare 47.5Hz, timp max. declansare 0.5s
- 81R protectie variatie frecventa df/dt, prag declansare 3Hz/s, timp max. declansare 0.5s

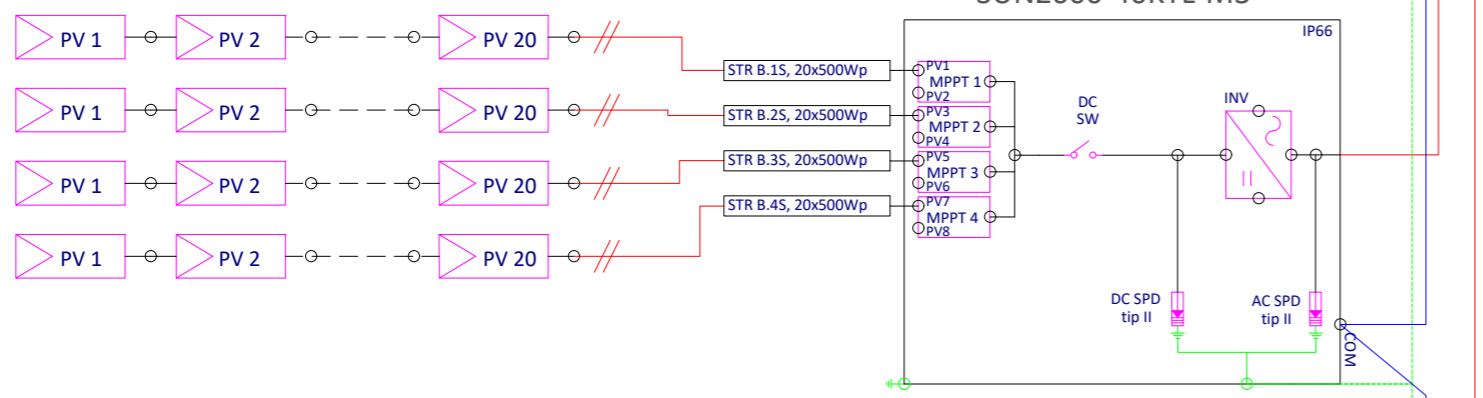
Nota:

Carcasele invertoarelor vor fi legate la priza de echipotentializare a instalatiei PV.

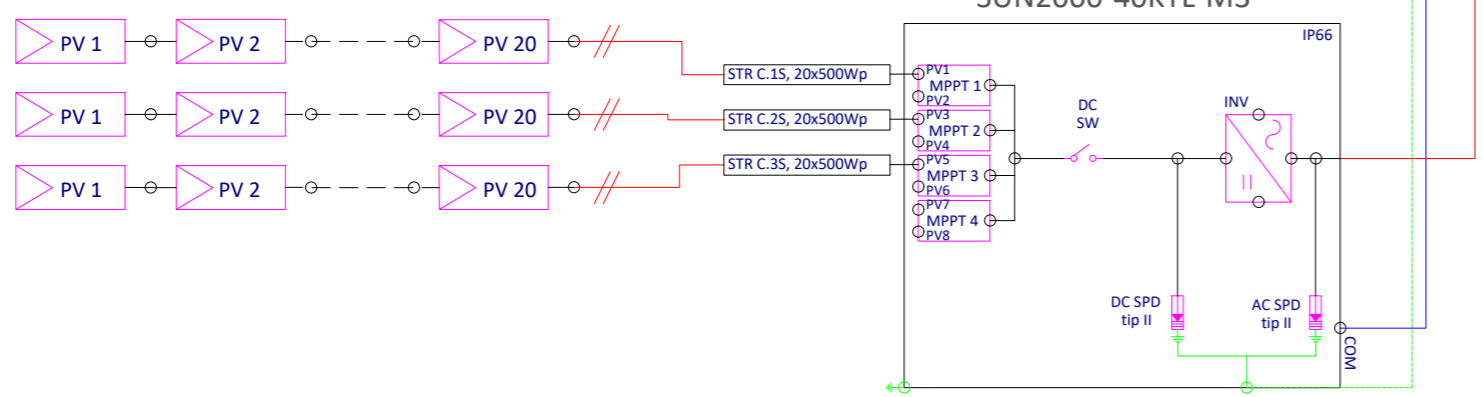
STR A.1S
STR A.2S
STR A.3S
STR A.4S



STR B.1S
STR B.2S
STR B.3S
STR B.4S



STR C.1S
STR C.2S
STR C.3S



Proiectant general:		PROELECTRO S.R.L. RO 21311468, str. Draghicesii nr. 8, ORBEASCA DE SUS			Nr. proiect:
Nume proiect:		Infiintare capacitati de productie energie din surse regenerabile de energie, pentru consum propriu in Comuna IZVOARELE, judetul Teleorman			Faza: PT+DE
Nume planșa:		Schema electrica monofilara		Nr. planșa: IE09	Scara: -
Desenat:		V. OPREA		Data: 2025	
Proiectat:		V. OPREA			
Aprobat:					